

Gamme De Produits 2015

...Le Document n.PL1501 valide de 2 Février 2015



New Bi-Levellevelling Undercarriage by

ALMAC

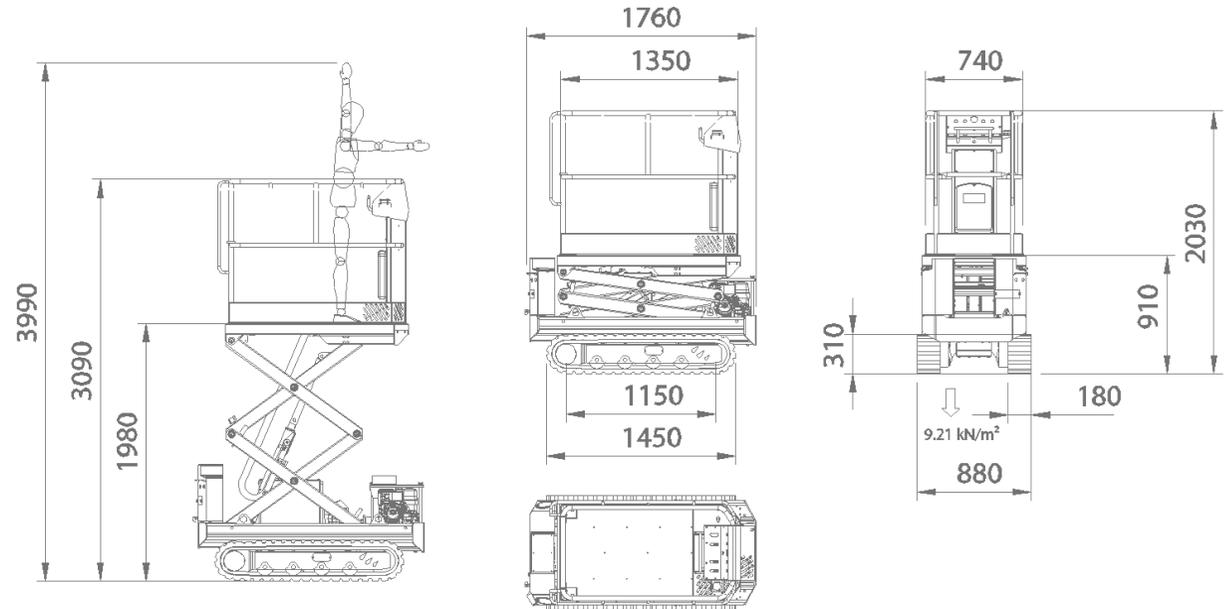
www.almac-italia.com



MODÈLE	CHÂSSIS SUR CHENILLE	CABINE	HAUTEUR DE TRAVAIL	OPÉRATEURS	CAPACITÉ	POIDS	MAXIMALE INCLINAISON		HAUTEUR MAXIMALE DE TRAVAIL EN TRANSLATION	TRANSLATION POSSIBLE QUAND
							LATÉRAL	LONGITUDINAL		
Bibi 410	Fixe	Fixe	3,9 mt	1	120 kg 1 opérateur + 40 kg équipement	950 kg	+/- 5°	+/- 5°	3,9 mt	TOUJOURS
Bibi 510	Fixe	Fixe	4,9 mt	2	200 kg 2 opérateurs + 40 kg équipement	1020 kg	+/- 5°	+/- 5°	4,9 mt	TOUJOURS
Bibi 510-A	Extensible	Fixe	4,9 mt	2	200 kg 2 opérateurs + 40 kg équipement	1100 kg	+/- 5°	+/- 5°	4,9 mt	TOUJOURS
Bibi 630	Fixe	Fixe	5,9 mt	2	200 kg 2 opérateurs + 40 kg équipement	1600 kg	+/- 3°	+/- 3°	4,5 mt	TOUJOURS
Bibi 630-L	Nivelant	Fixe	5,9 mt	2	200 kg 2 opérateurs + 40 kg équipement	1350 kg	16° +/- 1°	+/-3°	3,8	DANS LES CONDITIONS DE TRANSPORT
Bibi 630-BL	Bi-Nivelant	Fixe	6,4 mt	2	200 kg 2 opérateurs + 40 kg équipement	1700 kg	20° +/- 1°	20° +/- 1°	6,4 mt	INTERVALLE MAXIMALE 4° (80 mm)
Bibi 850	Fixe	Fixe	7,5 mt	2	250 kg 2 opérateurs + 90 kg équipement	1850 kg	+/- 3°	+/- 3°	6,0 mt	TOUJOURS
Bibi 850-T	Fixe	Mobile	7,5 mt	2	250 kg 2 opérateurs + 90 kg équipement	1850 kg	+/- 3°	+/- 3°	6,0 mt	TOUJOURS
Bibi 850-BL	Bi-Nivelant	Mobile	8,0 mt	2	250 kg 2 opérateurs + 90 kg équipement	1980 kg	15° +/- 1°	20° +/- 1°	6,0 mt	INTERVALLE MAXIMALE 4° (80 mm)

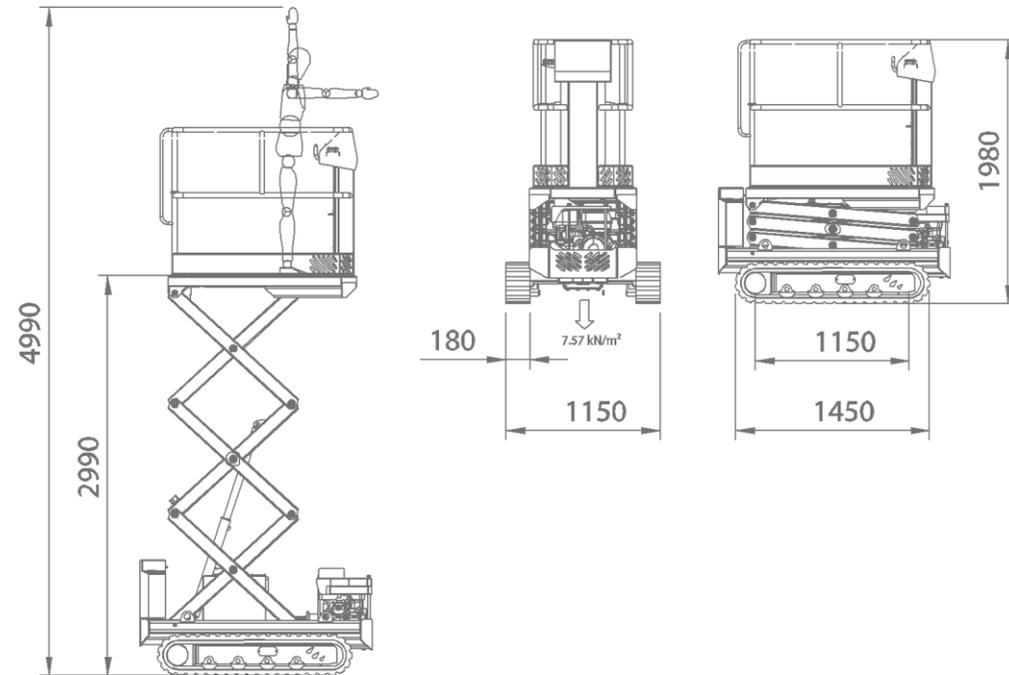
MODÈLE		CARBURANT & MOTEUR	PAGE	COMMANDES & CIRCUITS	EASY DRIVE	DIRECTION CONTR.	KIT HIGH SPEED	AUTO LEVELLING	MOTEUR ÉLECTRIQUE 220V 2,2KW	GÉNÉRATEUR 220V-1000W	CHENILLE PAS DE SIGN	KIT ÉQUIPMENT CISEAUX ÉLECTRIQUE	COULEUR À CHOIX (1)	COULEUR À CHOIX (2)
Bibi 410		Essence Honda GX270 Accélérateur manuel	3	Hydraulique					p.d.	p.d.	disponible	disponible	disponible	disponible
Bibi 510		Essence Honda iGX390 Accélérateur automatique	4	Électro-hydrauliques	✓	✓			p.d.	disponible	disponible	disponible	disponible	disponible
Bibi 510-A		Essence Honda iGX390 Accélérateur automatique	5	Électro-hydrauliques	✓	✓			p.d.	disponible	disponible	disponible	disponible	disponible
Bibi 630		Essence Honda iGX390 Accélérateur automatique	6	Électro-hydrauliques	✓	✓			disponible	disponible	disponible	disponible	disponible	disponible
Bibi 630-L		Essence Honda iGX390 Accélérateur automatique	7	Électro-hydrauliques	✓	✓		✓	disponible	disponible	disponible	disponible	disponible	disponible
Bibi 630-BL		Essence Honda iGX390 Accélérateur automatique	8	Électro-hydrauliques	✓	✓	✓	✓	disponible	disponible	p.d.	disponible	disponible	disponible
Bibi 850		Essence Honda iGX390 Accélérateur automatique	10	Électro-hydrauliques	✓	✓	✓		disponible	disponible	p.d.	disponible	disponible	disponible
Bibi 850-T		Essence Honda iGX390 Accélérateur automatique	11	Électro-hydrauliques	✓	✓	✓		disponible	disponible	p.d.	disponible	disponible	disponible
Bibi 850-BL		Essence Honda iGX390 Accélérateur automatique	12	Électro-hydrauliques	✓	✓	✓	✓	disponible	disponible	p.d.	disponible	disponible	disponible

Bibi 410



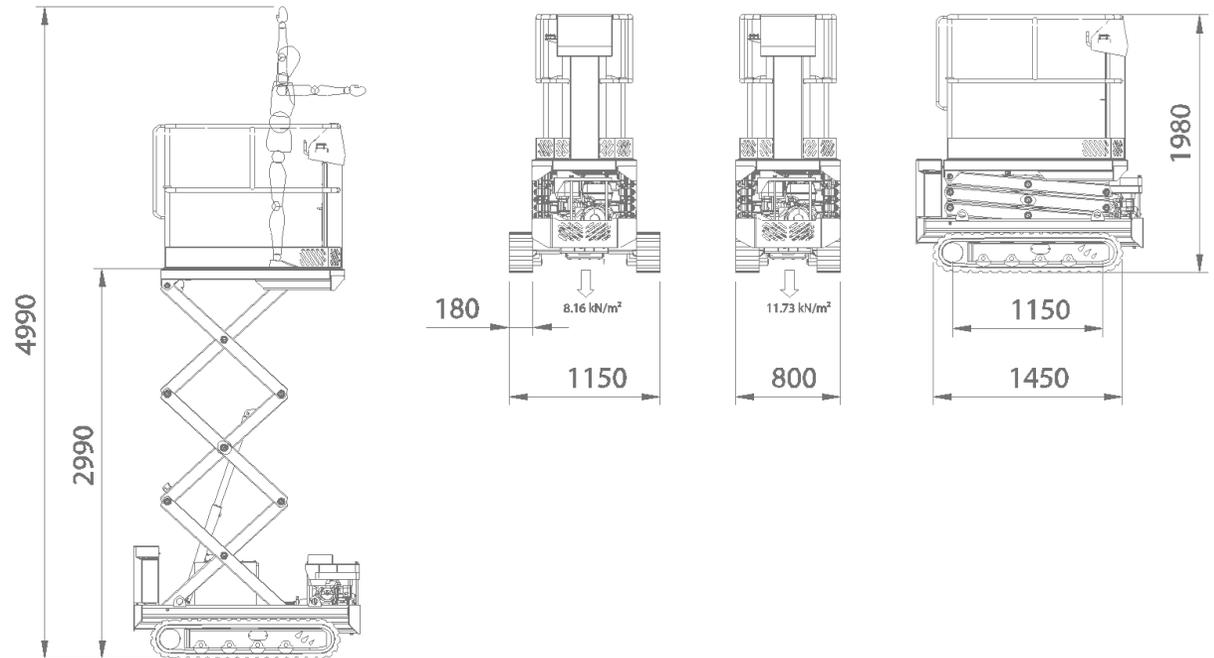
CHÂSSIS SUR CHENILLE	CABINE	HAUTEUR DE TRAVAIL	OPÉRATEURS	CAPACITÉ	POIDS	MAXIMALE INCLINAISON		HAUTEUR MAXIMALE DE TRAVAIL EN TRANSLATION	TRANSLATION POSSIBLE QUAND
						LATÉRAL	LONGITUDINAL		
Fixe	Fixe	3,9 mt	1	120 kg 1 opérateur + 40 kg équipement	950 kg	+/- 5°	+/- 5°	3,9 mt	TOUJOURS

Bibi 510



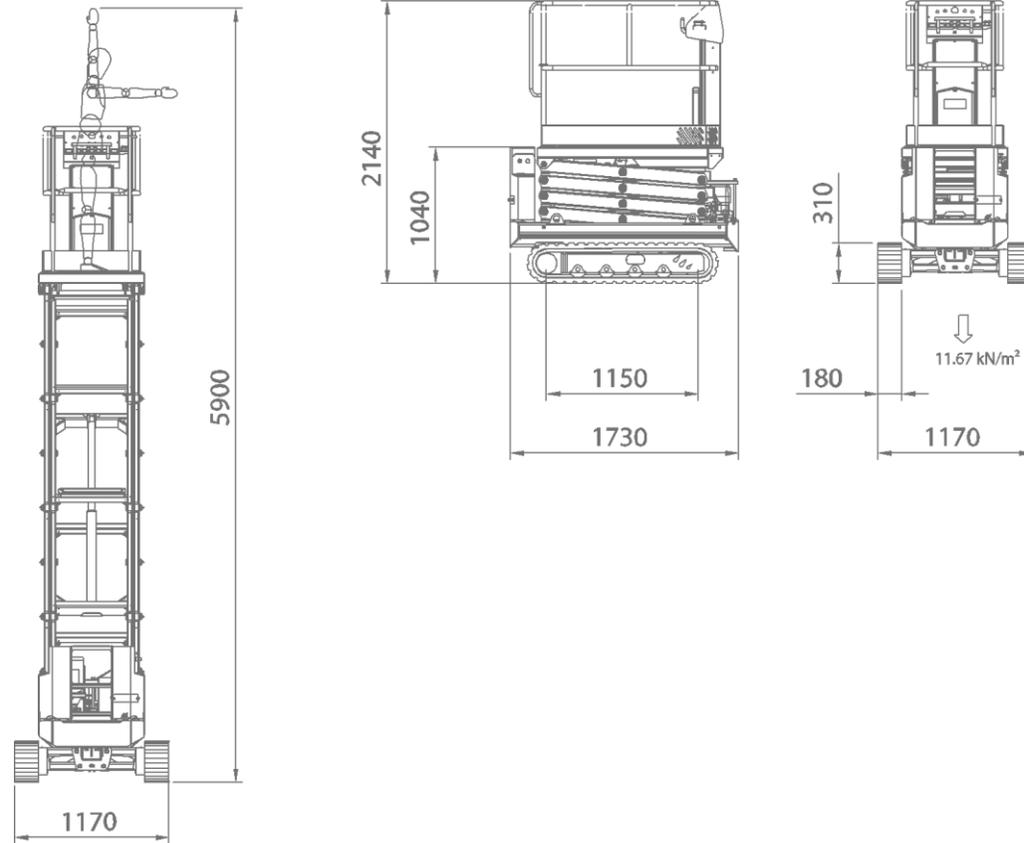
CHÂSSIS SUR CHENILLE	CABINE	HAUTEUR DE TRAVAIL	OPÉRATEURS	CAPACITÉ	POIDS	MAXIMALE INCLINAISON		HAUTEUR MAXIMALE DE TRAVAIL EN TRANSLATION	TRANSLATION POSSIBLE QUAND
						LATÉRAL	LONGITUDINAL		
Fixe	Fixe	4,9 mt	2	200 kg 2 opérateurs + 40 kg équipement	1020 kg	+/- 5°	+/- 5°	4,9 mt	TOUJOURS

Bibi 510-A



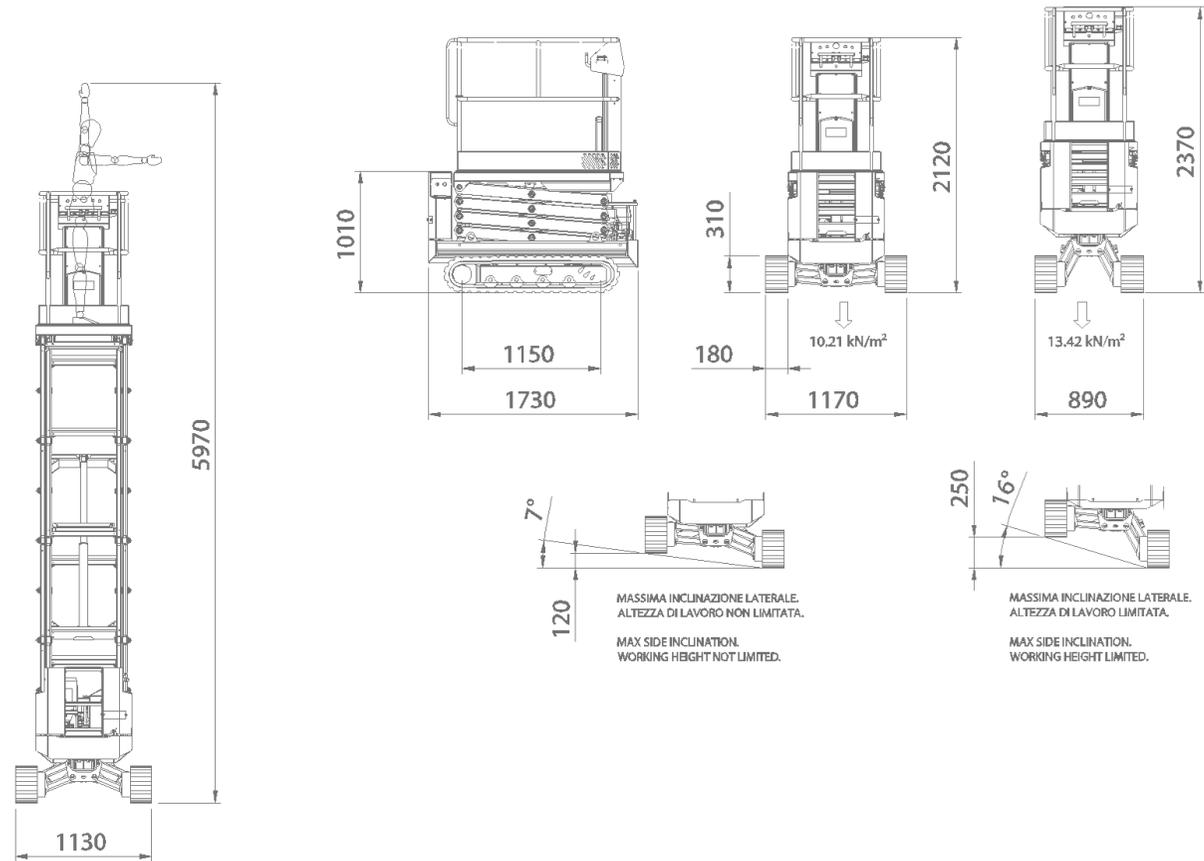
CHÂSSIS SUR CHENILLE	CABINE	HAUTEUR DE TRAVAIL	OPÉRATEURS	CAPACITÉ	POIDS	MAXIMALE INCLINAISON		HAUTEUR MAXIMALE DE TRAVAIL EN TRANSLATION	TRANSLATION POSSIBLE QUAND
						LATÉRAL	LONGITUDINAL		
Fixe	Fixe	4,9 mt	2	200 kg 2 opérateurs + 40 kg équipement	1100 kg	+/- 5°	+/- 5°	4,9 mt	TOUJOURS

Bibi 630



CHÂSSIS SUR CHENILLE	CABINE	HAUTEUR DE TRAVAIL	OPÉRATEURS	CAPACITÉ	POIDS	MAXIMALE INCLINAISON		HAUTEUR MAXIMALE DE TRAVAIL EN TRANSLATION	TRANSLATION POSSIBLE QUAND
						LATÉRAL	LONGITUDINAL		
Fixe	Fixe	5,9 mt	2	200 kg 2 opérateurs + 40 kg équipement	1600 kg	+/- 3°	+/- 3°	4,5 mt	TOUJOURS

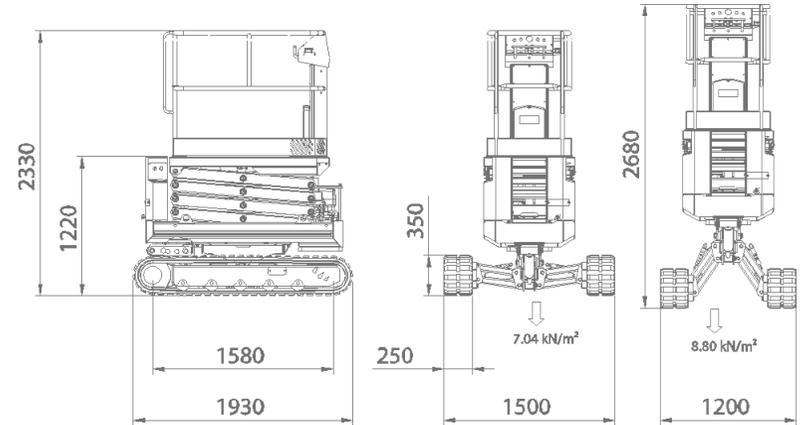
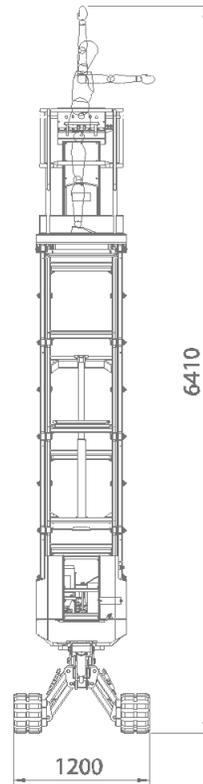
Bibi 630 -L



	CHÂSSIS SUR CHENILLE	CABINE	HAUTEUR DE TRAVAIL	OPÉRATEURS	CAPACITÉ	POIDS	MAXIMALE INCLINAISON		HAUTEUR MAXIMALE DE TRAVAIL EN TRANSLATION	TRANSLATION POSSIBLE QUAND
							LATÉRAL	LONGITUDINAL		
	Nivelant	Fixe	5,9 mt	2	200 kg 2 opérateurs + 40 kg équipement	1350 kg	16° +/- 1°	+/-3°	3,8	DANS LES CONDITIONS DE TRANSPORT

Bibi 630 -BL

PATENT PENDING

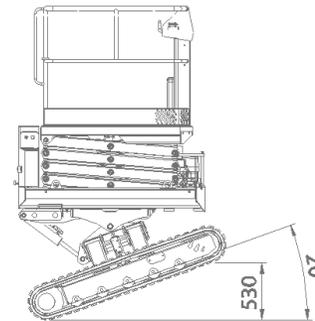
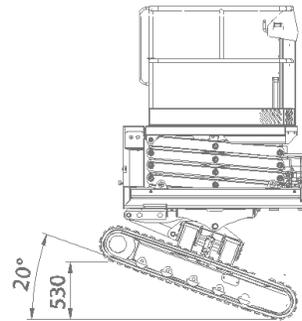


dessin 1 de 2

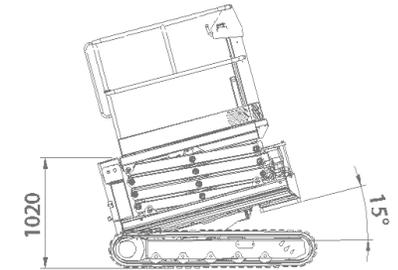
CHÂSSIS SUR CHENILLE	CABINE	HAUTEUR DE TRAVAIL	OPÉRATEURS	CAPACITÉ	POIDS	MAXIMALE INCLINAISON		HAUTEUR MAXIMALE DE TRAVAIL EN TRANSLATION	TRANSLATION POSSIBLE QUAND
						LATÉRAL	LONGITUDINAL		
Bi-Nivelant	Fixe	6,4 mt	2	200 kg 2 opérateurs + 40 kg équipement	1700 kg	20° +/- 1°	20° +/- 1°	6,4 mt	INTERVALLE MAXIMALE 4° (80 mm)

Bibi 630-BL

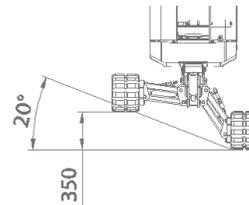
MASSIMA INCLINAZIONE LONGITUDINALE (ALTEZZA DI LAVORO NON LIMITATA)
MAXIMUM LONGITUDINAL INCLINATION (NOT LIMITED WORKING HEIGHT)



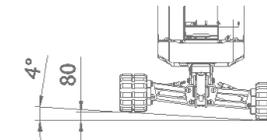
PATENT PENDING



MASSIMA INCLINAZIONE LATERALE (ALTEZZA DI LAVORO NON LIMITATA)
TRASLAZIONE NON PERMESSA
MAXIMUM SIDE INCLINATION (NOT LIMITED WORKING HEIGHT)
TRANSLATION NOT ALLOWED



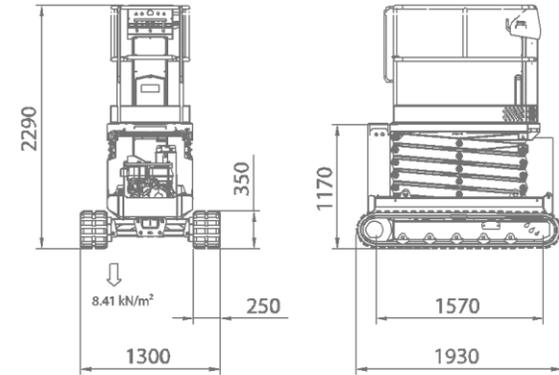
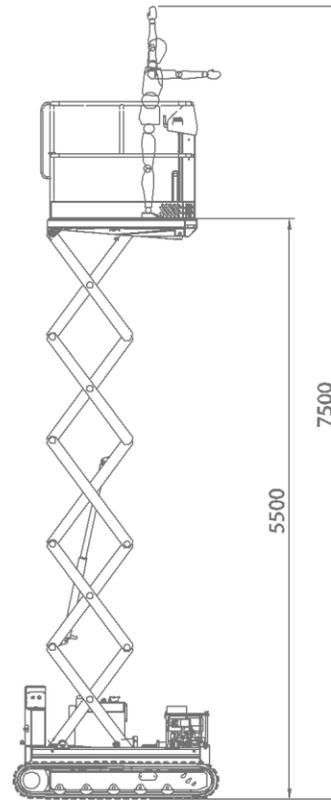
MASSIMA INCLINAZIONE LATERALE (ALTEZZA DI LAVORO NON LIMITATA)
TRASLAZIONE PERMESSA
MAXIMUM SIDE INCLINATION (NOT LIMITED WORKING HEIGHT)
TRANSLATION ALLOWED



dessin 2 de 2

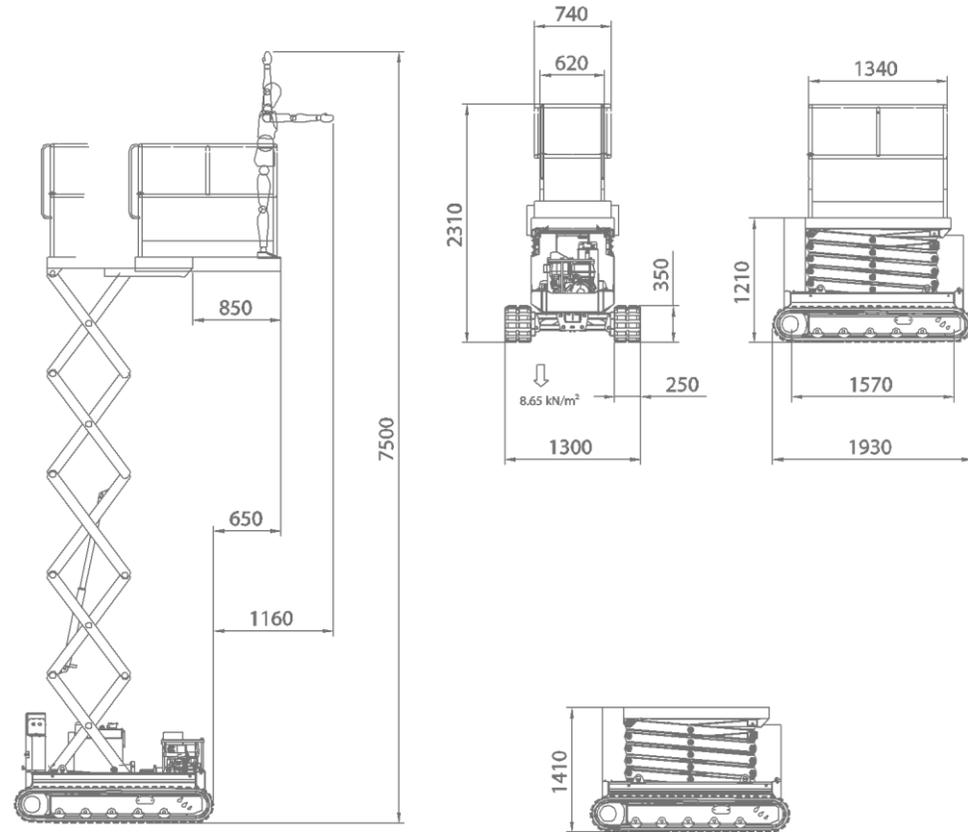
CHÂSSIS SUR CHENILLE	CABINE	HAUTEUR DE TRAVAIL	OPÉRATEURS	CAPACITÉ	POIDS	MAXIMALE INCLINAISON		HAUTEUR MAXIMALE DE TRAVAIL EN TRANSLATION	TRANSLATION POSSIBLE QUAND
						LATÉRAL	LONGITUDINAL		
Bi-Nivelant	Fixe	6,4 mt	2	200 kg 2 opérateurs + 40 kg équipement	1700 kg	20° +/- 1°	20° +/- 1°	6,4 mt	INTERVALLE MAXIMALE 4° (80 mm)

Bibi 850



CHÂSSIS SUR CHENILLE	CABINE	HAUTEUR DE TRAVAIL	OPÉRATEURS	CAPACITÉ	POIDS	MAXIMALE INCLINAISON		HAUTEUR MAXIMALE DE TRAVAIL EN TRANSLATION	TRANSLATION POSSIBLE QUAND
						LATÉRAL	LONGITUDINAL		
Fixe	Fixe	7,5 mt	2	250 kg 2 opérateurs + 90 kg équipement	1850 kg	+/- 3°	+/- 3°	6,0 mt	TOUJOURS

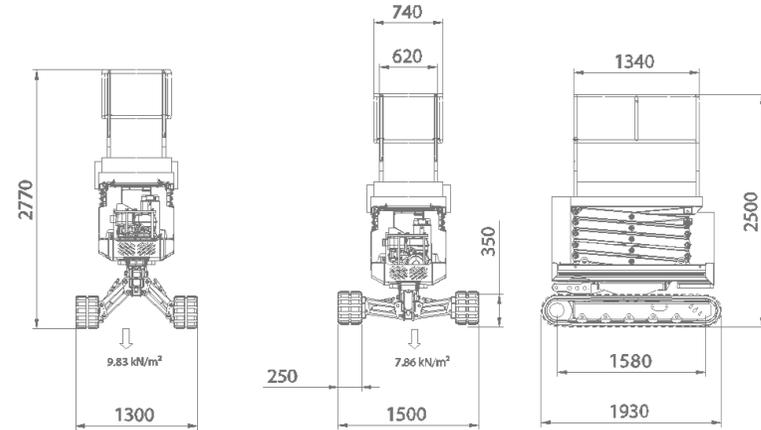
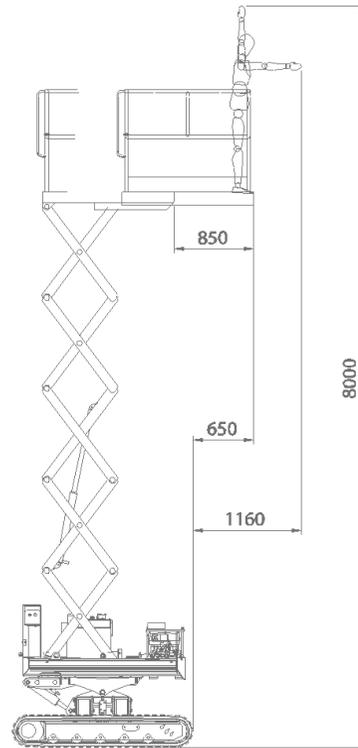
Bibi 850 -T



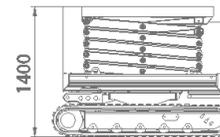
CHÂSSIS SUR CHENILLE	CABINE	HAUTEUR DE TRAVAIL	OPÉRATEURS	CAPACITÉ	POIDS	MAXIMALE INCLINAISON		HAUTEUR MAXIMALE DE TRAVAIL EN TRANSLATION	TRANSLATION POSSIBLE QUAND
						LATÉRAL	LONGITUDINAL		
Fixe	Movable	7,5 mt	2	250 kg 2 opérateurs + 90 kg équipement	1850 kg	+/- 3°	+/- 3°	6,0 mt	TOUJOURS

Bibi 850 -BL

PRELIMINARE - DOCUMENTO RISERVATO
PRELIMINARY - CONFIDENTIAL DOCUMENT



PATENT PENDING

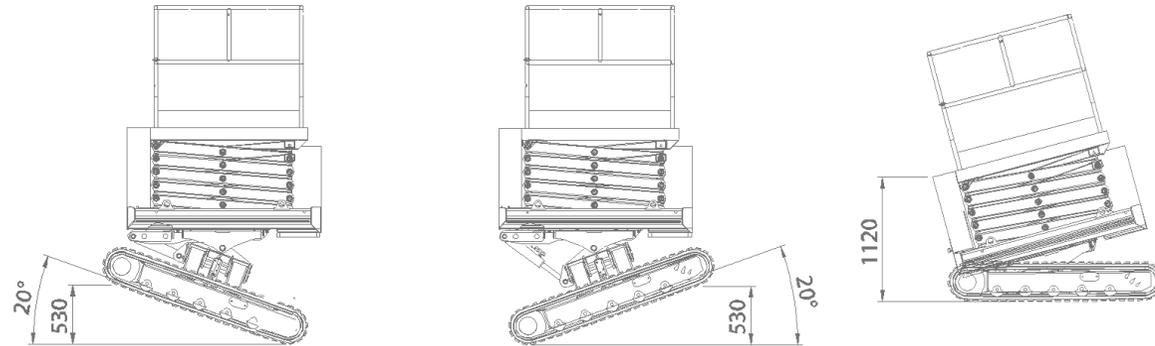


Dessin 1 de 2

CHÂSSIS SUR CHENILLE	CABINE	HAUTEUR DE TRAVAIL	OPÉRATEURS	CAPACITÉ	POIDS	MAXIMALE INCLINAISON		HAUTEUR MAXIMALE DE TRAVAIL EN TRANSLATION	TRANSLATION POSSIBLE QUAND
						LATÉRAL	LONGITUDINAL		
Bi-Nivelant	Movable	8,0 mt	2	250 kg 2 opérateurs + 90 kg équipement	1980 kg	15° +/- 1°	20° +/- 1°	6,0 mt	INTERVALLE MAXIMALE 4" (80 mm)

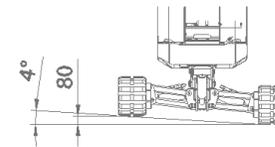
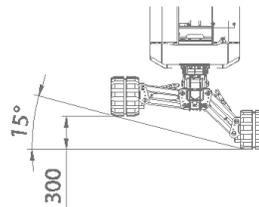
Bibi 850 -BL

PATENT PENDING



MASSIMA INCLINAZIONE LATERALE (ALTEZZA DI LAVORO NON LIMITATA)
 TRASLAZIONE NON PERMESSA
 MAXIMUM SIDE INCLINATION (NOT TLIMITED WORKING HEIGHT)
 TRANSLATION NOT ALLOWED

MASSIMA INCLINAZIONE LATERALE (ALTEZZA DI LAVORO NON LIMITATA)
 TRASLAZIONE PERMESSA AD ALTEZZA MASSIMA DI LAVORO 6.4 mt
 MAXIMUM SIDE INCLINATION (NOT TLIMITED WORKING HEIGHT)
 TRANSLATION ALLOWED WITH MAXIMUM WORKING HEIGHT 6.4 mt



PRELIMINARE - DOCUMENTO RISERVATO
 PRELIMINARY - CONFIDENTIAL DOCUMENT

Dessin 2 de 2

CHÂSSIS SUR CHENILLE	CABINE	HAUTEUR DE TRAVAIL	OPÉRATEURS	CAPACITÉ	POIDS	MAXIMALE INCLINAISON		HAUTEUR MAXIMALE DE TRAVAIL EN TRANSLATION	TRANSLATION POSSIBLE QUAND
						LATÉRAL	LONGITUDINAL		
Bi-Nivelant	Movable	8,0 mt	2	250 kg 2 opérateurs + 90 kg équipement	1980 kg	15° +/- 1°	20° +/- 1°	6,0 mt	INTERVALLE MAXIMALE 4° (80 mm)

The logo for ALMAC features the word "ALMAC" in a bold, sans-serif font. The letters "A", "L", "M", and "A" are colored in a vibrant lime green, while the final "C" is a muted, earthy brown. The letters are closely spaced and have a slight shadow effect, giving them a three-dimensional appearance.

ALMAC

Via Caduti Sul Lavoro, 1 – 46019 Viadana (MN)
Téléphone: +39 0375 833527 Fax +39 0375 784350
info@almac-italia.com www.almac-italia.com